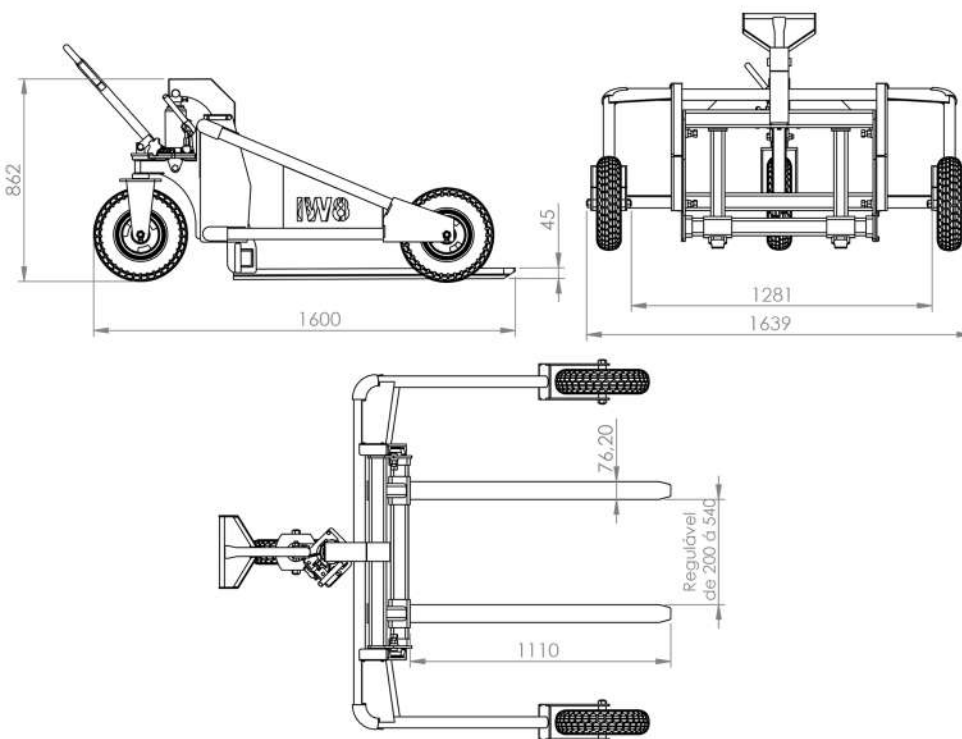


Características

- 1 Estrutura em Aço Estrutural
- 2 Lança com Capacidade 1200 Kg
- 3 Acionamento Hidraulico
- 4 Pega Mão em Aço Estrutural
- 5 Rodas de 8 polegadas - 8 Lonas



18191 TRANSPALETERIA HIDRAULICA

Peso
215 Kg

Capacidade
1200Kg

Matéria Prima
Aço

Cor
Laranja