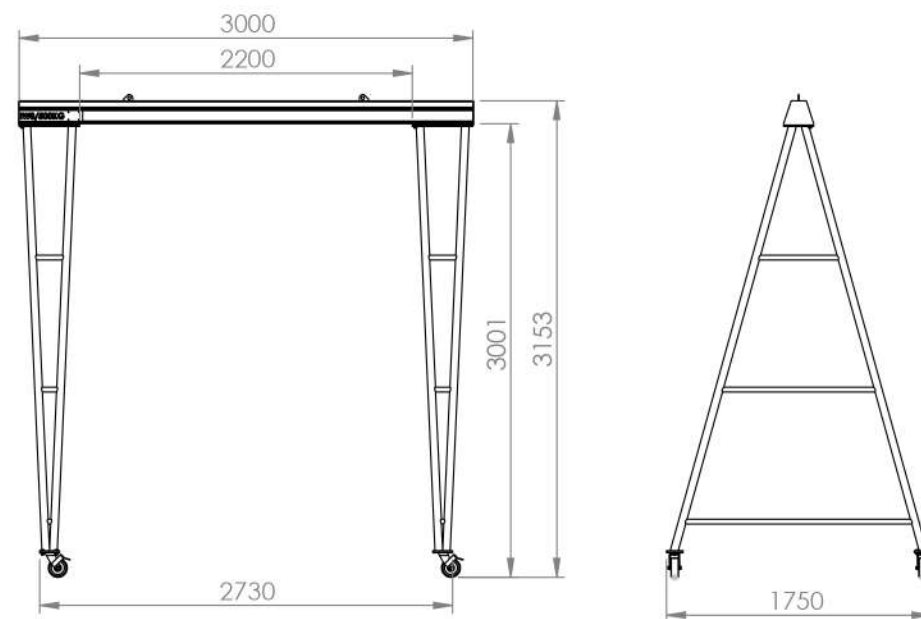


Características

- 1 Estrutura Superior Viga Estrutural
- 2 Estrutura em Tubo Estrutural
- 3 Rodízios 5 Polegadas



18874 PÓRTICO MÓVEL

Peso
185 Kg

Capacidade
500 Kg

Matéria Prima
Aço

Cor
Amarelo