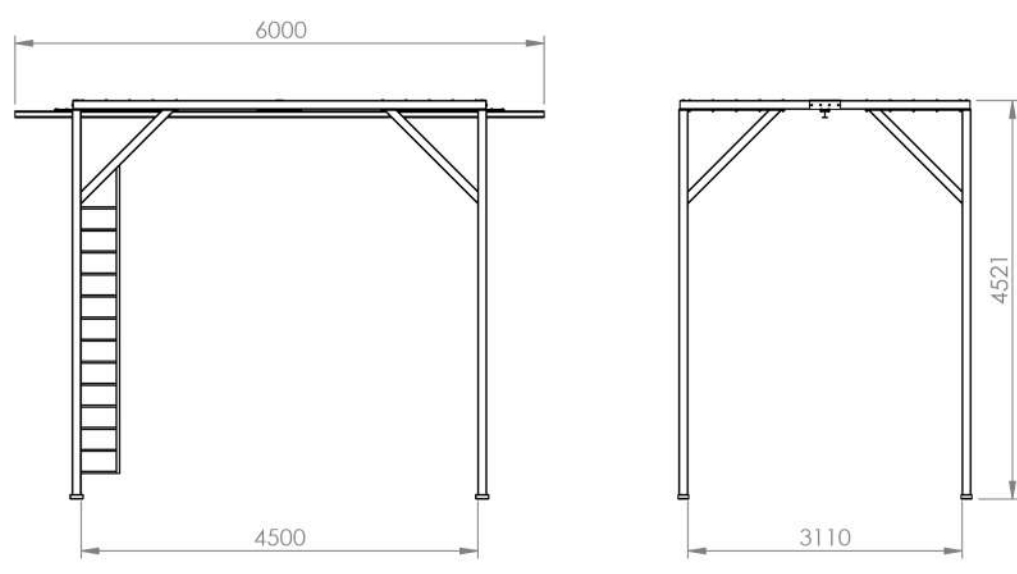
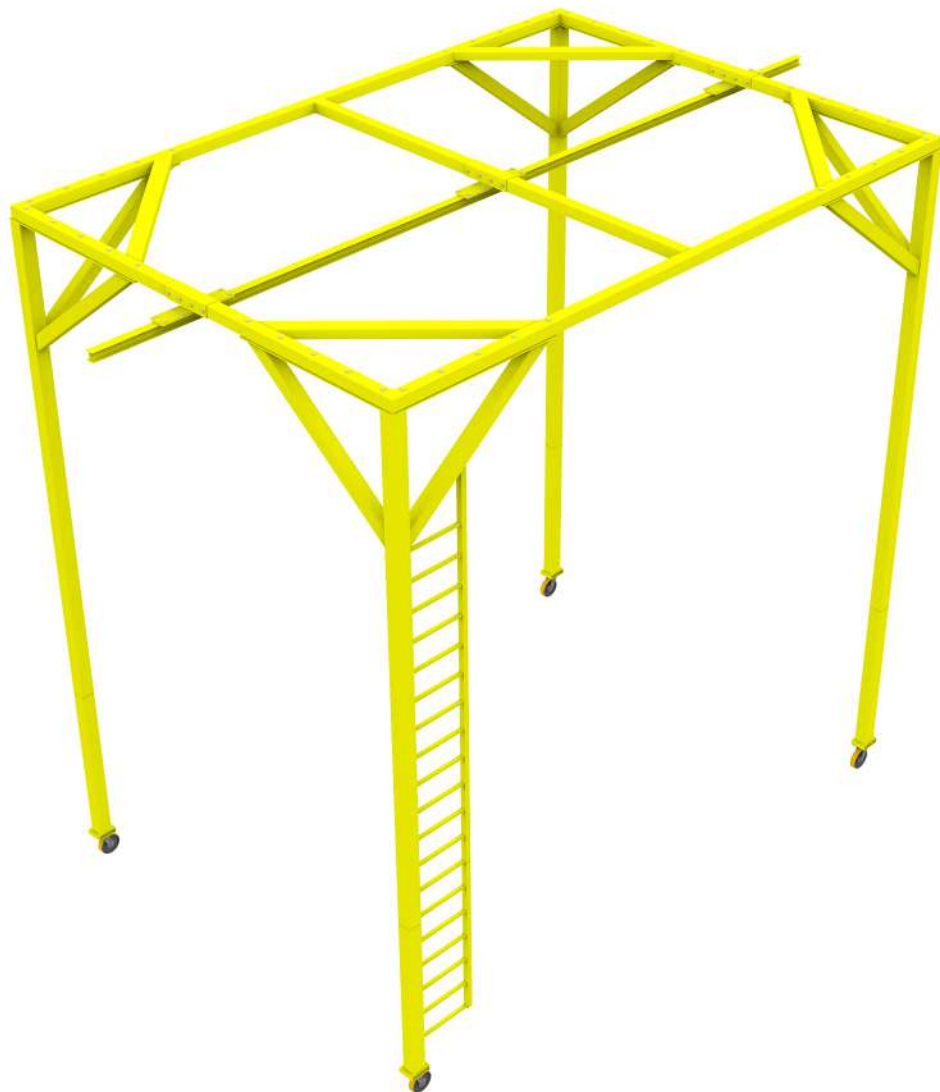


Características

- 1 Estrutura em Tubo Estrutural
- 2 Escada em Tubo Estrutural
- 3 Trilha em Viga de Aço



16606 PÓRTICO 4 PÉS

Peso
660 Kg

Capacidade
1 pessoa

Matéria Prima
Aço

Cor
Amarelo