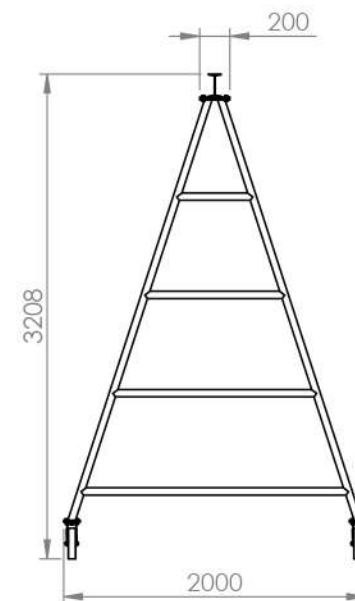
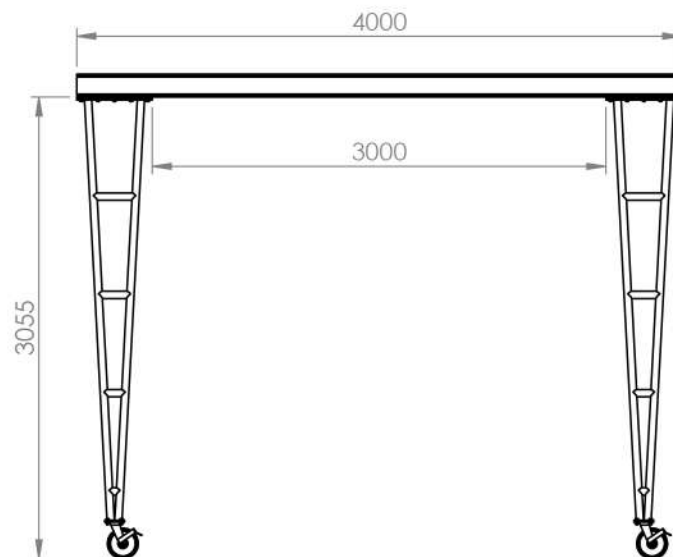


Características

- 1 Estrutura Superior em Viga Estrutural
- 2 Estrutura em Tubo Estrutural
- 3 Rodízios 8 Polegadas com Trava



11106 PÓRTICO ROLANTE MONOVIGA

Peso
272 Kg

Capacidade
1000 Kg

Matéria Prima
Aço

Cor
Amarelo