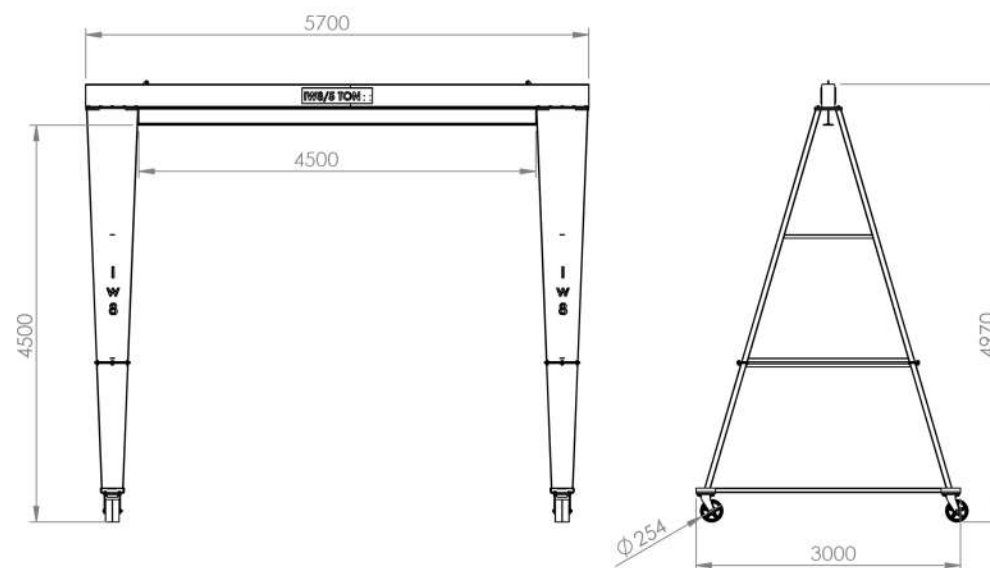


## Características

- 1 Estrutura de Aço Estrutural
- 2 Trilho de Viga Estrutural
- 3 Rodízios Giratórios 10Pol. com Trava



# 12723 PÓRTICO MÓVEL

Peso  
985Kg

Capacidade  
5 Ton.

Matéria Prima  
Aço

Cor  
Amarelo Segurança

ART - PROJETO E FABRICAÇÃO VINCULADO AO CREA

