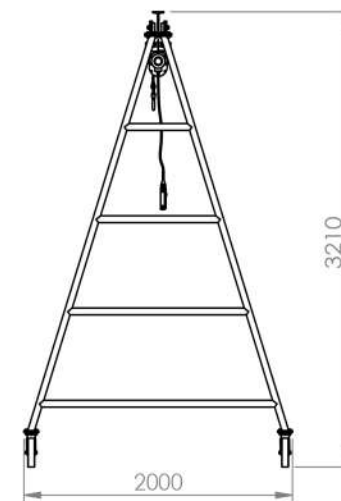
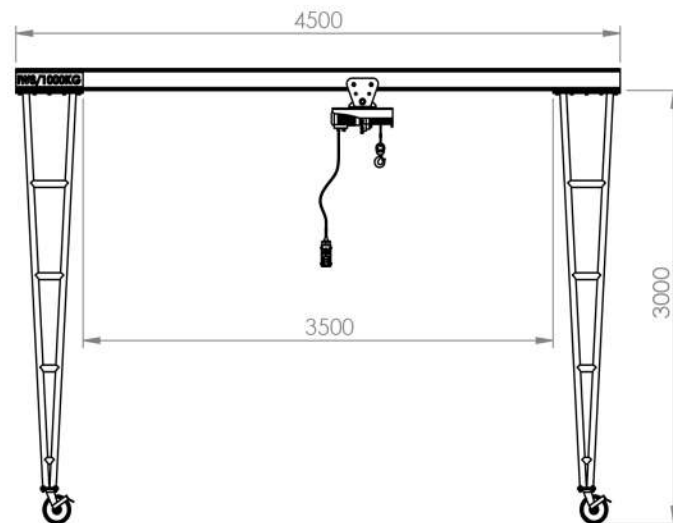


Características

- 1 Estrutura Superior em Viga Estrutural
- 2 Estrutura em Tubo Estrutural
- 3 Rodízios 8 Polegadas com Trava
- 4 Trolley Manual
- 5 Talha Elétrica



13010 PÓRTICO ROLANTE MONOVIGA

Peso
320 Kg

Capacidade
1000 Kg

Matéria Prima
Aço

Cor
Amarelo