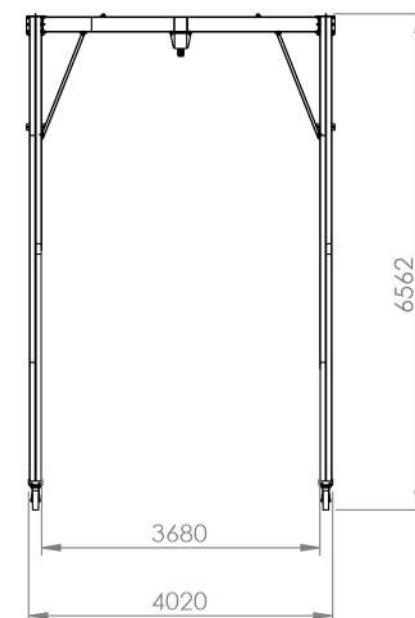
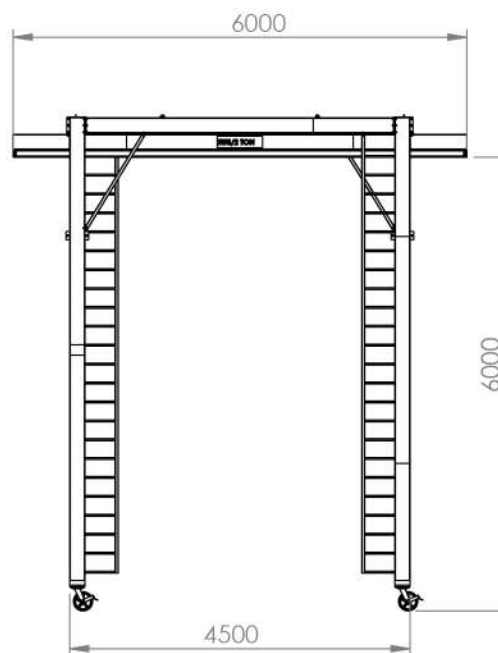


Características

- 1 Estrutura Perfil Estrutural
- 2 Trilho Viga I
- 3 Escada Tubo Estrutural
- 4 Rodízios Giratórios 10 Polegadas com Trava



19200 PÓRTICO 4 PÉS

Peso
1275 Kg

Capacidade
2000 Kg

Matéria Prima
Aço

Cor
Amarelo