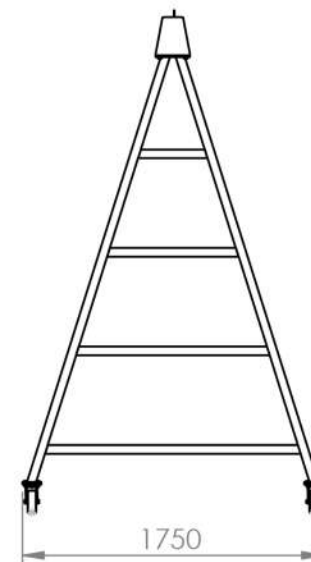
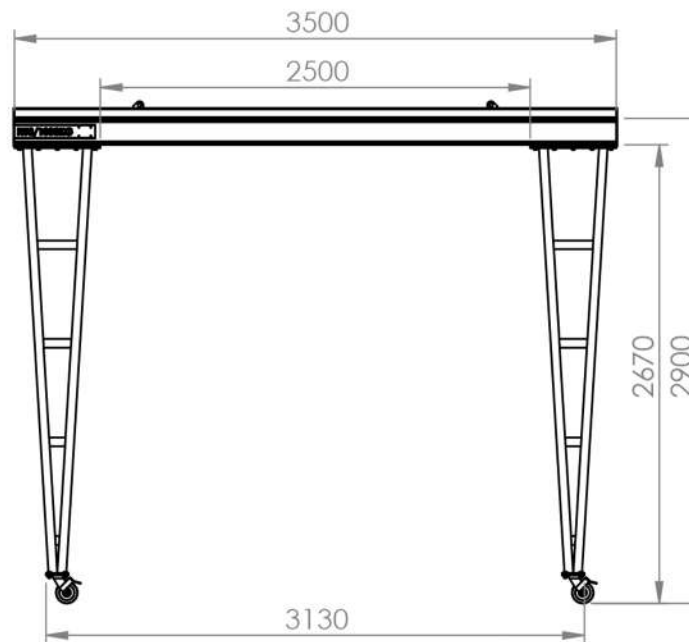


Características

- 1 Estrutura Superior em Viga Estrutural
- 2 Estrutura em Tubo Estrutural
- 3 Rodízios 5 Polegadas



18416 PÓRTICO MÓVEL

Peso
280 Kg

Capacidade
1000 Kg

Matéria Prima
Aço

Cor
Amarelo