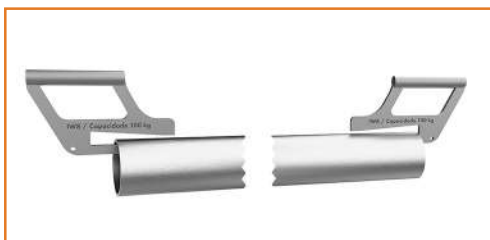
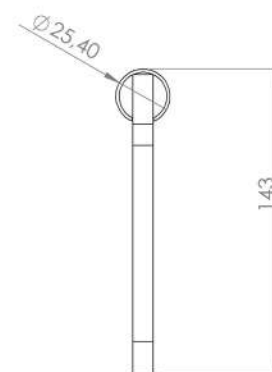
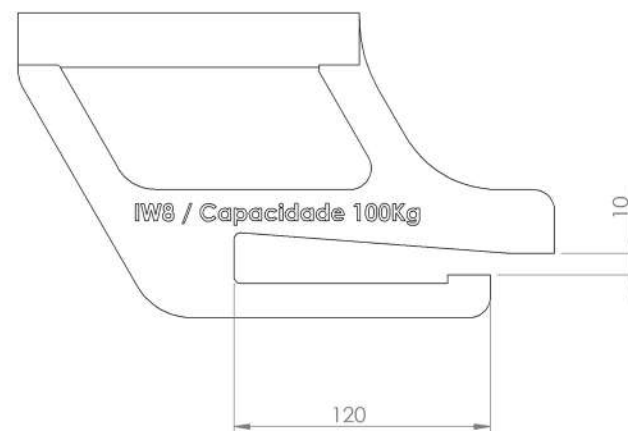


Características

- 1 Estrutura em aço estrutural
- 2 Pega Mão em Tubo de Aço



18914 GARRA PARA TUBOS PEGA MÃO

Peso
1,2 Kg

Capacidade
100 Kg

Matéria Prima
Aluminio

Cor
Aço Galvanizado