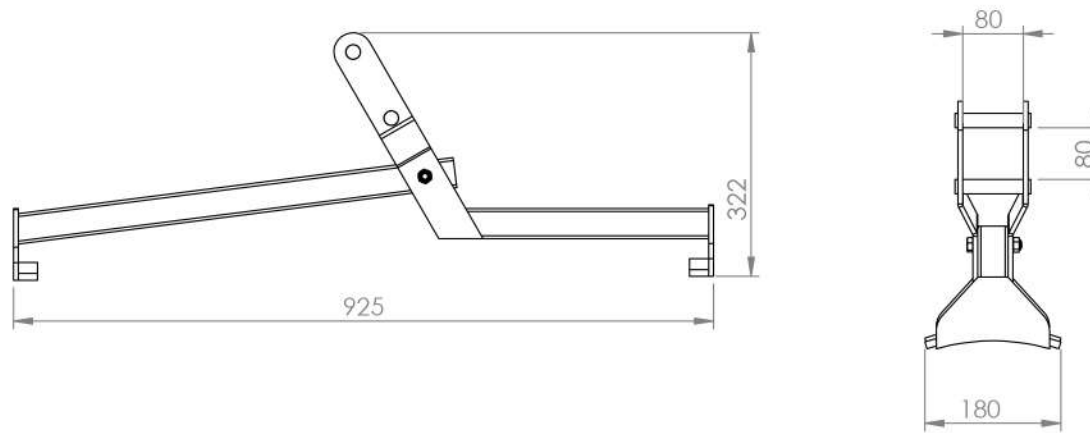


Características

- 1 Estrutura em Tubo Estrutural
- 2 Olhal Içamento em Aço Laminado
- 3 Encaixe Tambor em Chapa de Aço



Dimensões para Transporte
200 x 330 x 930

19503 GARRA TAMBOR HORIZONTAL

Peso
6 Kg

Capacidade
300 Kg

Matéria Prima
Aço

Cor
Amarelo