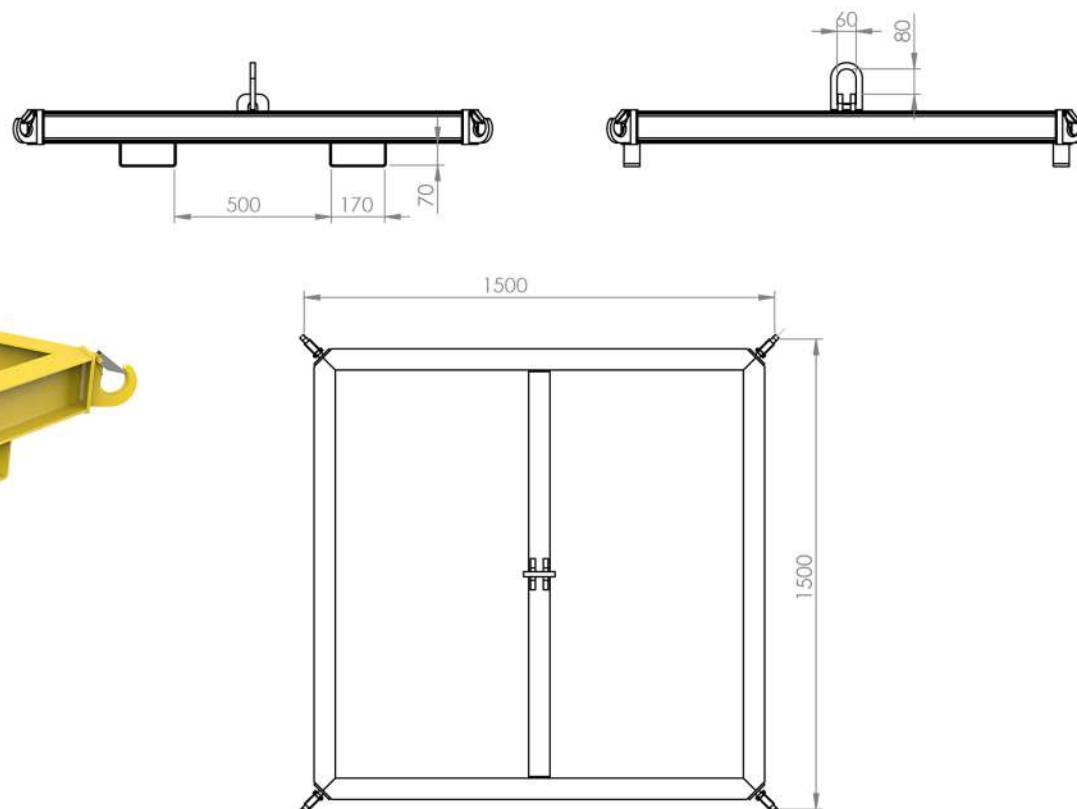
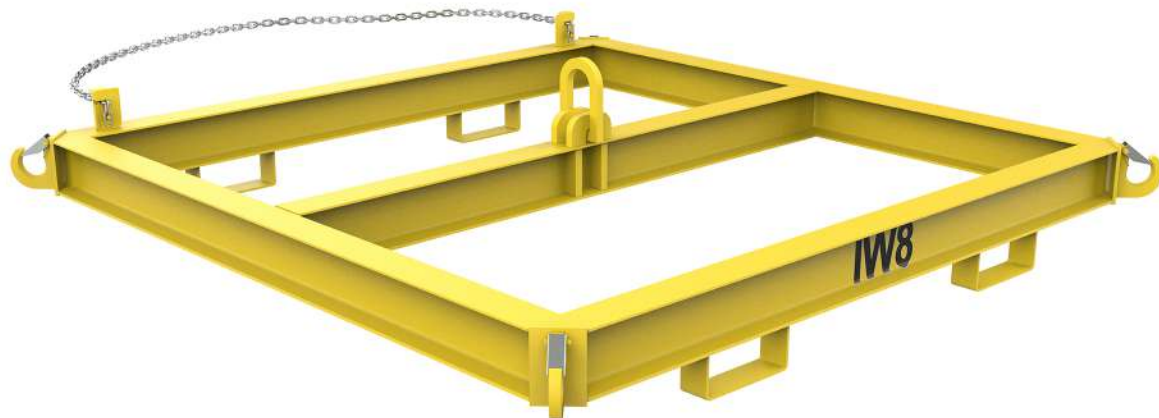


## Características

- 1 Estrutura em Viga Estrutural
- 2 Gancho com Trava
- 3 Olhal com Içamento em Aço Estrutural
- 4 Encaixe Empilhadeira em Chapa de Aço



# 17292 BALANÇIM BIG BAG

Peso  
90 Kg

Capacidade  
2000 Kg

Matéria Prima  
Aço

Cor  
Amarelo Segurança