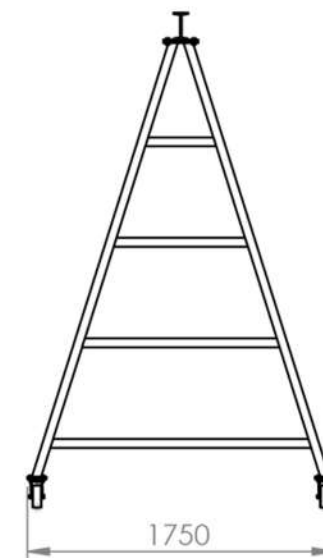
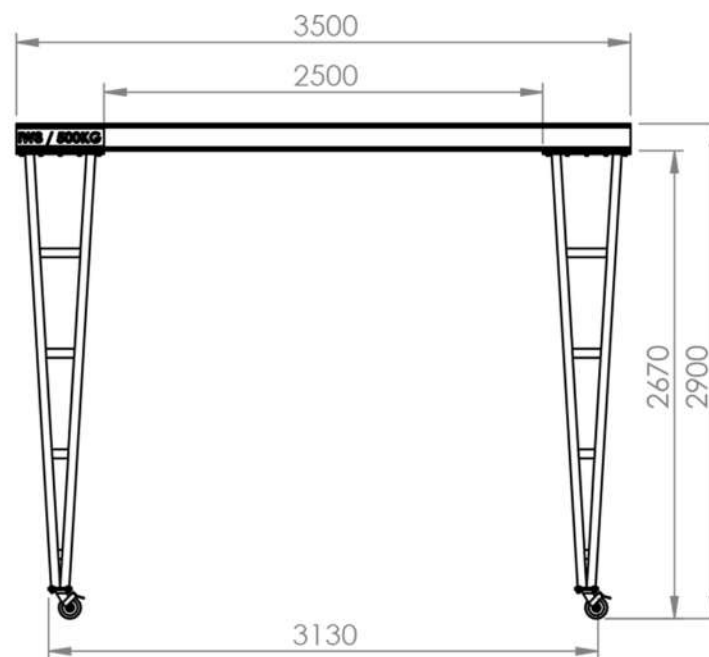


## Características

- 1 Estrutura Superior em Viga Estrutural
- 2 Estrutura em Tubo Estrutural
- 3 Rodízios 5 Polegadas



# 13279 PORTICO MOVEL

Peso  
260 Kg

Capacidade  
500 Kg

Matéria Prima  
Aço

Cor  
Amarelo