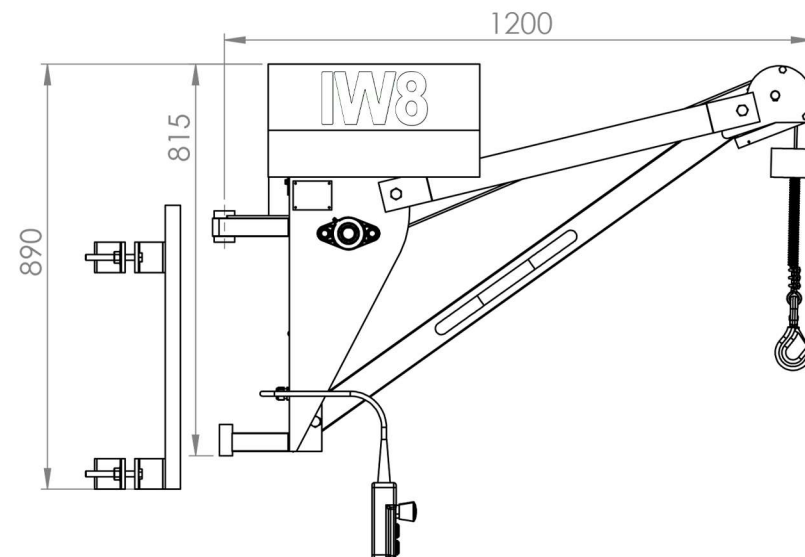
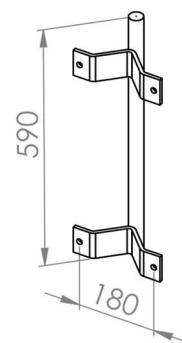


## Caractrísticas

- 1 Cabo de Aço com 1/4 (6.35mm) de Diâmetro
- 2 Quantidade Padrão de Cabo de Aço é de 60M (opcional 80M)
- 3 Velocidade de Elevação de 25m/min.
- 4 Tensão de Entrada Trifásica 220/380V
- 5 Tensão de Comando (Botoeira) 24Vac



## 9645 GUINCHO DE COLUNA 500KG

Peso  
100Kg

Capacidade Máx.  
500Kg

Altura Máx. de Elevação  
80 Metros

Potência Motor  
3cv 2200W