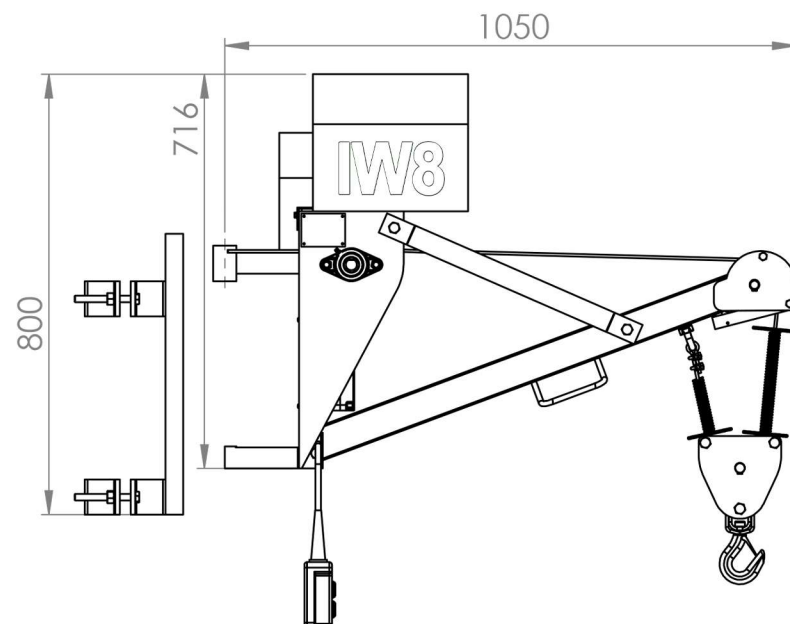
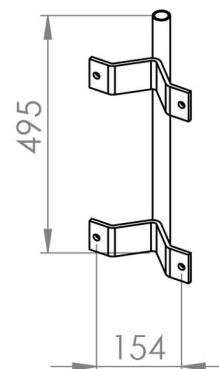


Caractrísticas

- 1 Cabo de Aço com 3/16 (4.75mm) de Diâmetro
- 2 Quantidade Padrão de Cabo de Aço é de 50M
- 3 Velocidade de Elevação de 11m/min.
- 4 Tensão de Entrada Monofásica 110/220V ou Trifásica 220/380V
- 5 Tensão de Comando (Botoeira) 24Vac



9382 GUINCHO DE COLUNA 400KG

Peso
50Kg

Capacidade Máx.
400Kg

Altura Máx. de Elevação
25 Metros

Potência Motor
1,5cv 1100W