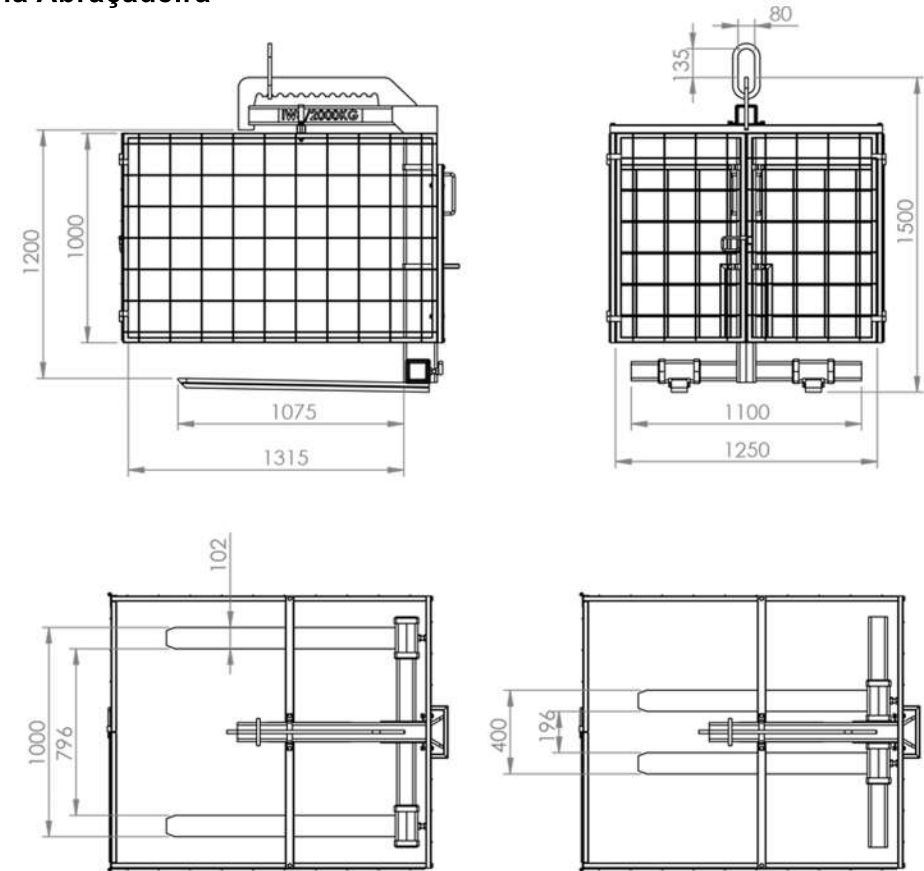


Características

- 1 Estrutura em Aço Estrutural
- 2 Lança em Aço Estrutural
- 3 Tela Fechamento Tela Malha 150 x 150
- 4 Olhal Içamento em Chapa de Aço
- 5 Trava Lança em Aço Laminado
- 6 Fixação Tela Abraçadeira



4950 GARFO PALETEIRO

Peso
195 Kg

Capacidade
2000 Kg

Matéria Prima
Aço

Cor
Laranja