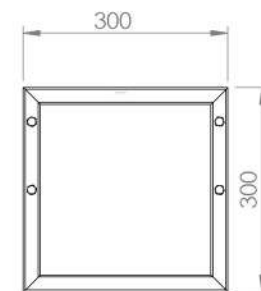
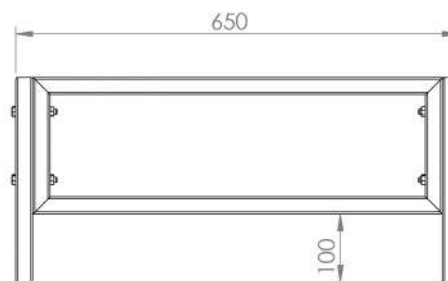
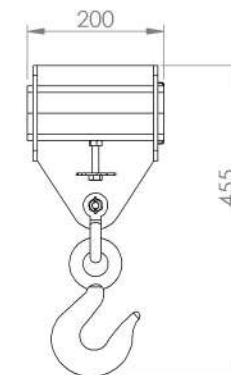
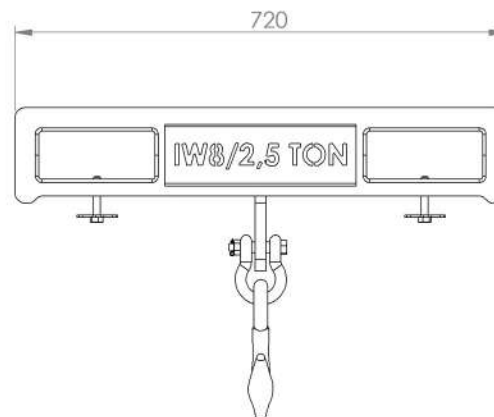
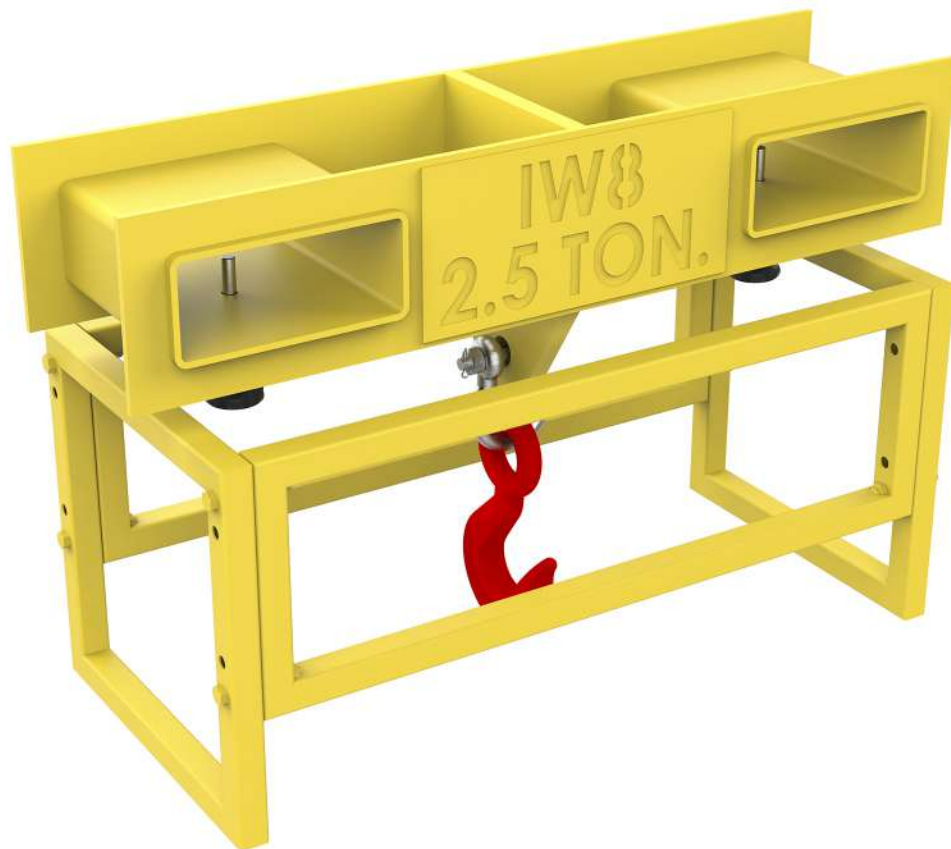


Características

- 1 Estrutura em Chapa de Aço
- 2 Suporte em Tubo Estrutural
- 3 Gancho em Aço Forjado

Acompanha Manual Técnico, Memorial de Cálculo e ART



14917 GANCHO DUPLO P/ EMPILHADEIRA

Capacidade
2,5 Ton.

Peso
28 Kg

Acabamento
Pintura Eletrostática

Cor
Amarelo

Matéria Prima
Aço

ART - PROJETO E FABRICAÇÃO VINCULADO AO CREA

