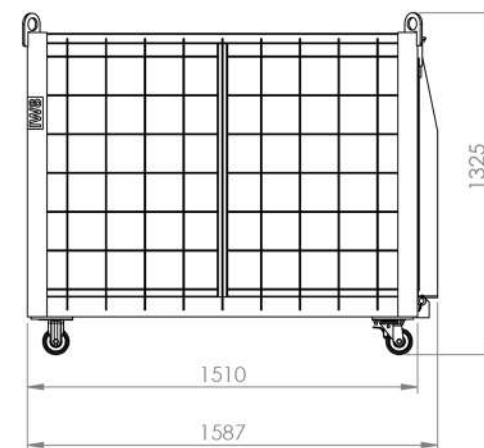
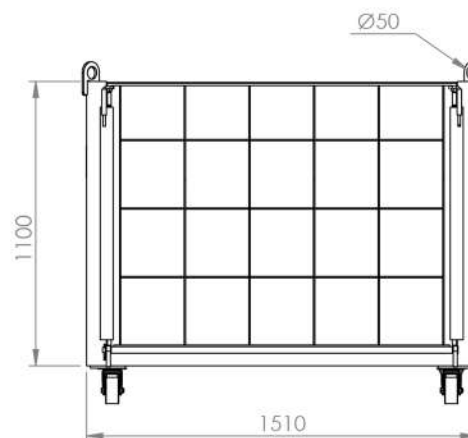


Características

- 1 Estrutura Base em Viga Estrutural
- 2 Fechamento de Tela Malha 150 x 150
- 3 Olhal de Içamento em Chapa de Aço
- 4 Piso em Chapa Piso
- 4 Rodízios Giratórios com Trava



10528 GAIOLA EVEVAÇÃO COM RAMPA

Peso
270 Kg

Capacidade
1000 Kg

Matéria Prima
Aço

Cor
Laranja