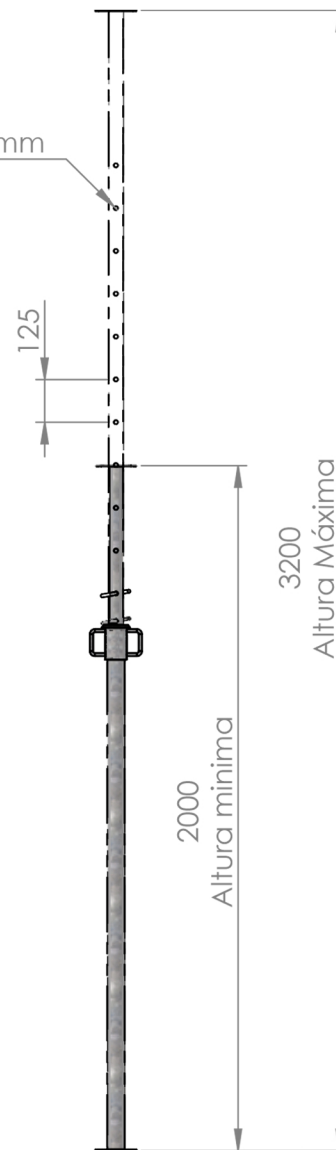




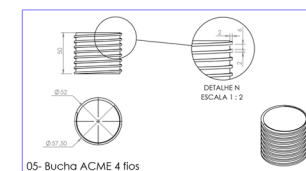
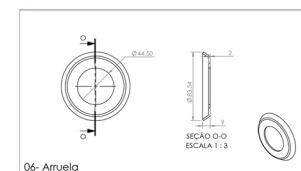
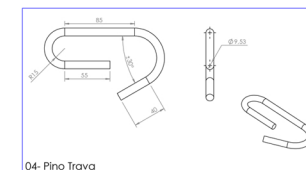
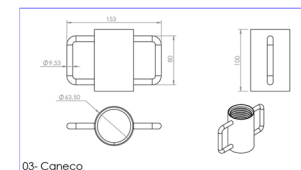
11 Posições de 125 mm



Possíveis Regulagens

POSIÇÃO	ALTURA (mm)	CAPACIDADE CARGA (Kg)
1	2000	1500
2	2125	1350
3	2250	1260
4	2375	1190
5	2500	1120
6	2625	1050
7	2750	1000
8	2875	900
9	3000	875
10	3125	750
11	3200	600

Ajuste fino de 0 á 100 mm



18030 ESCORA METÁLICA GALVANIZADA

Peso
9Kg

Acabamento
Galvanizado

Cor
Alumínio

Matéria Prima
Aço

ART - PROJETO E FABRICAÇÃO VINCULADO AO CREA

