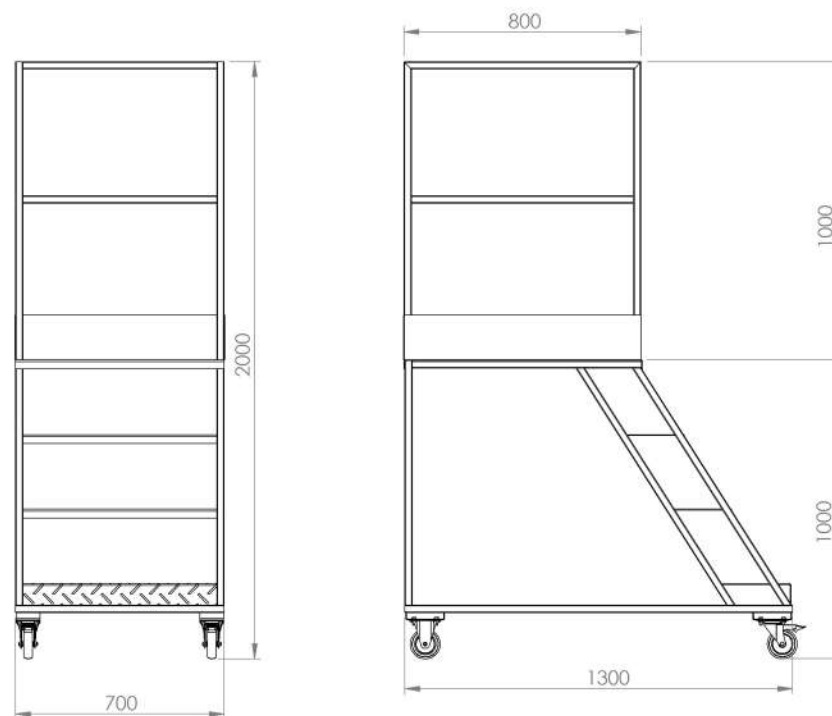


## Características

- 1 Estrutura em Tubo Estrutural
- 2 Piso Antiderrapante Chapa Piso
- 3 Degraus Antiderrapante Chapa Piso
- 4 Rodízios Giratório com Trava



## 19066 PLATAFORMA DE TRABALHO

Peso  
60 Kg

Capacidade  
150 Kg

Matéria Prima  
Aço

Cor  
Cinza