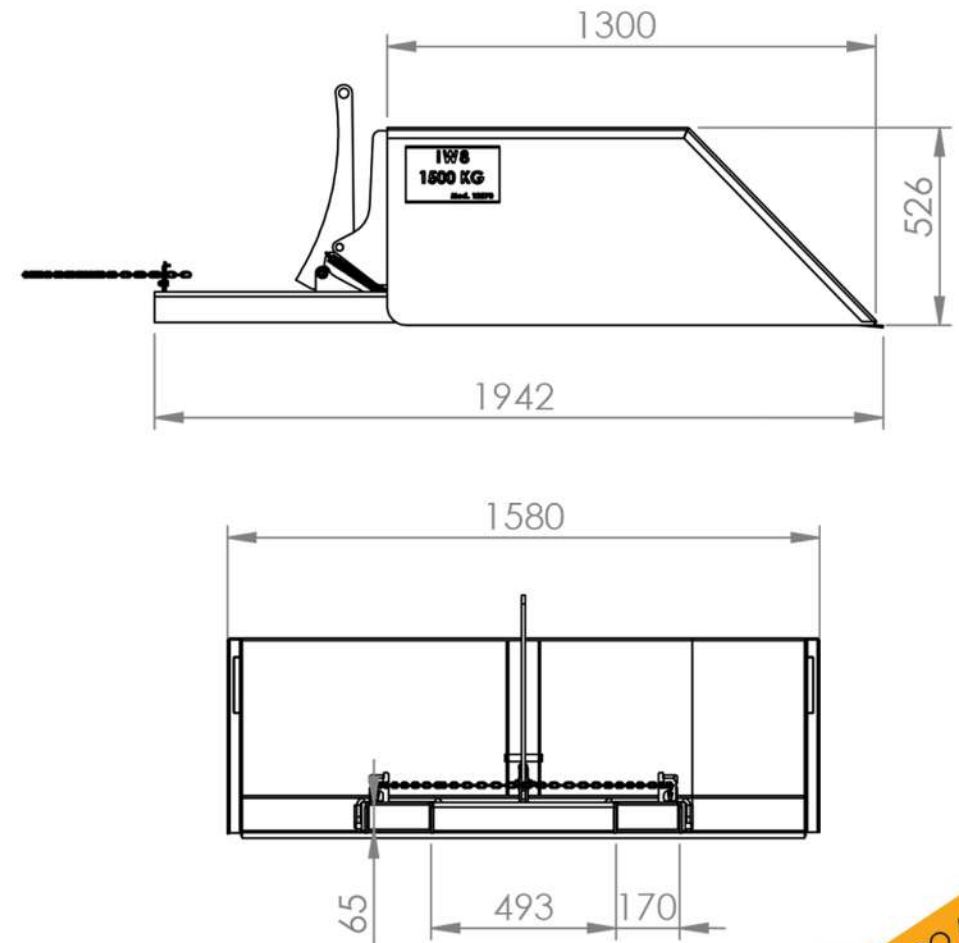


Características

- 1 Caçamba Chapa de Aço
- 2 Estrutura Perfil Estrutural
- 3 Acionamento Manual
- 4 Fixação Corrente



12370 PÁ CARREGADEIRA P. EMPILHADEIRA

Peso
1500 Kg

Capacidade
1500 Kg / 0,75m³

Matéria Prima
Aço

Cor
Amarelo Segurança