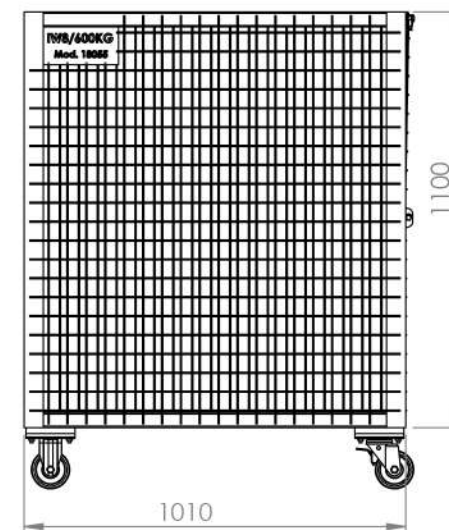
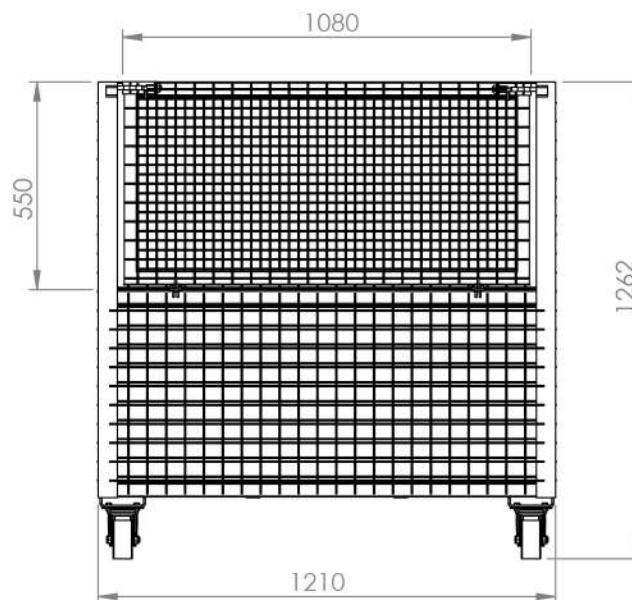


Características

- 1 Estrutura em Tubo Estrutural
- 2 Piso em Chapa de Aço
- 3 Porta Dupla Travamento
- 4 Fechamento Tela Malha 50x50
- 5 Rodízios 4 Polegadas com Trava



18055 GAIOLA ARMAZENAMENTO

Peso
106 Kg

Capacidade
600 Kg

Matéria Prima
Aço

Cor
Laranja