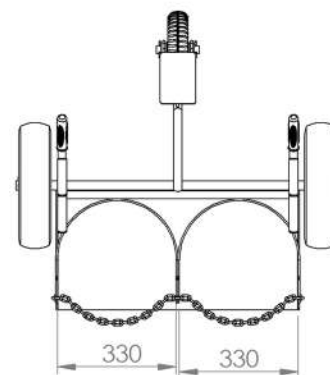
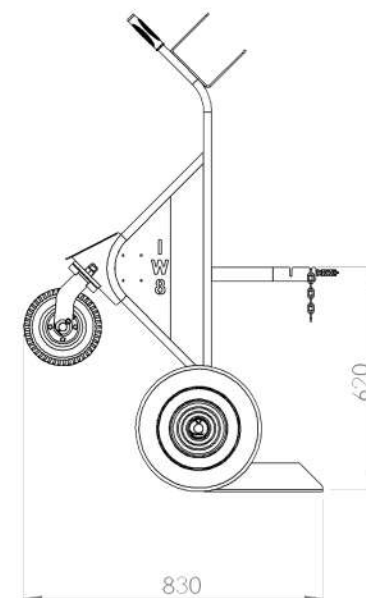
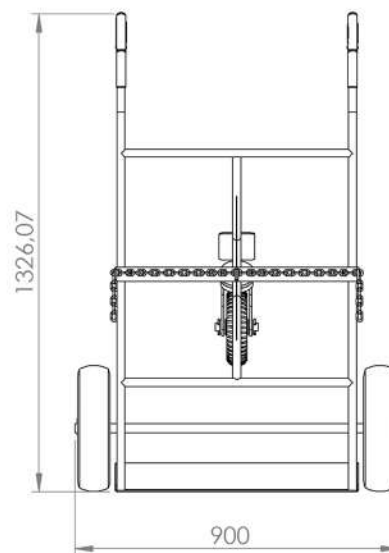


## Características

- 1 Estrutura em Tubo Estrutural
  - 2 Piso em Chapa de Aço
  - 3 Rodas Pneumáticas
  - 4 Trava Cilindros Corrente
- 5 Cilindros / Mangueiras / Caneta não são inclusos



## 19039 CARRINHO MOVIMENTAÇÃO DE CILINDROS

Peso  
29 Kg

Capacidade  
200 Kg

Matéria Prima  
Aço

Cor  
Amarelo