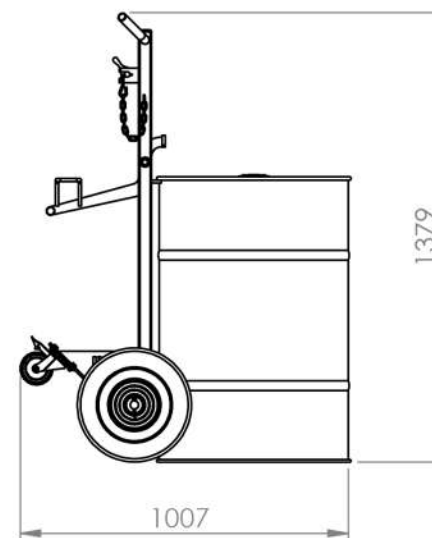
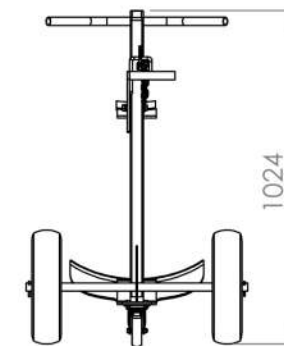
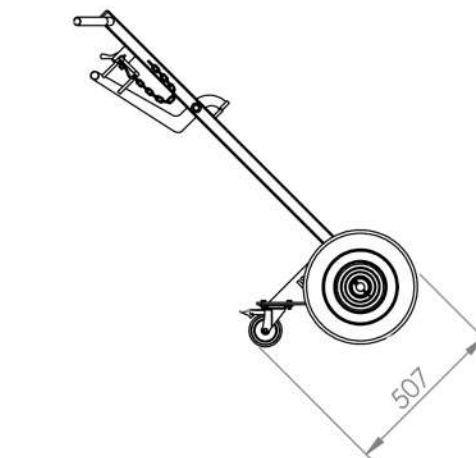


Características

- 1 Estrutura em Aço Estrutural
- 2 Roda Pneumática
- 3 Rodízio com Trava



10740 CARRINHO TRANSPORTADOR DE TAMBOR

| | | | |
|---------------|----------------------|--|--------------------------|
| Peso 32 Kg | Capacidade 250 Kg | Matéria Prima Pintura Eletrostática | Cor Amarela Segurança |
|---------------|----------------------|--|--------------------------|