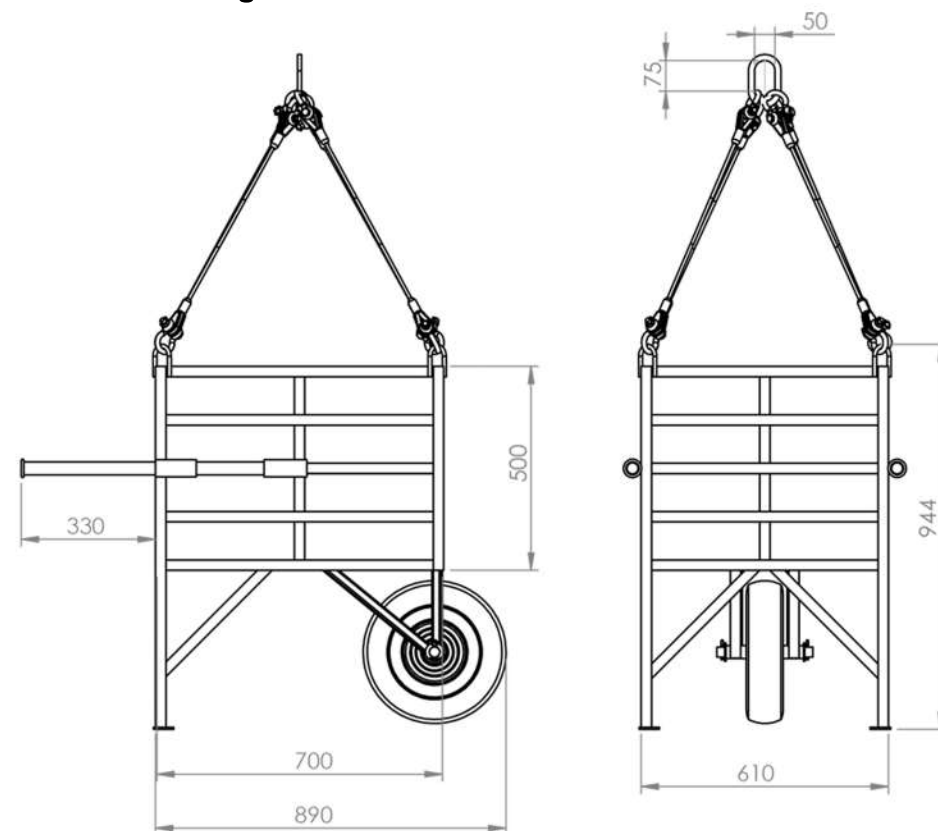


## Características

- 1 Estrutura Cantoneira Estrutural
- 2 Pega Mão Retrátil
- 3 Içamento Cabo de Aço
- 4 Roda Pneumática 8 Polegadas



## 9035 CARRINHO GAIOLA P. BLOCOS

Peso  
41 Kg

Capacidade de Carga  
100Kg

Matéria Prima  
Aço

Cor  
Laranja