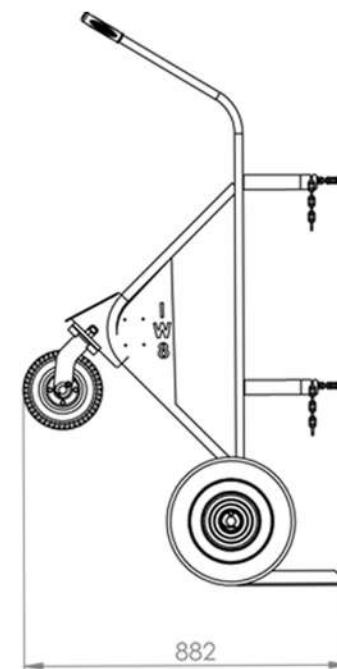
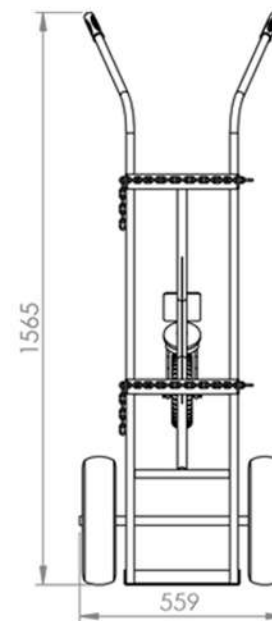


Características

- 1 Estrutura em Tubo Estrutural
- 2 Piso de Chapa de Aço
- 3 Rodas Pneumáticas
- 4 Trava Cilindros Corrente



19406 CARRINHO P. MOV. DE 1 CILINDRO

Peso
23 Kg

Capacidade
80Kg

Matéria Prima
Aço

Cor
Amarelo