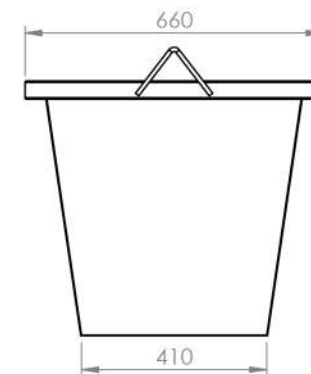
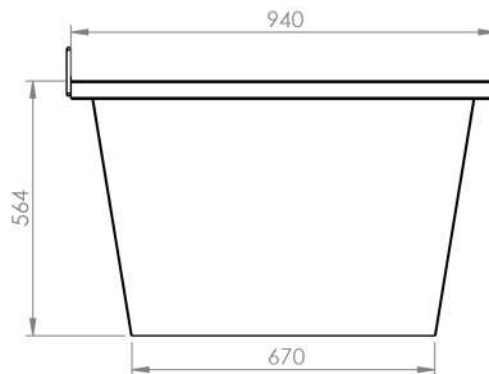


Características

- 1 Estrutura de Chapa de Aço
- 2 Olhal de Içamento Aço Laminado



12834 MASSEIRA METÁLICA PARA CARRINHO 200L

Peso
35 Kg

Capacidade
200 Litros

Matéria Prima
Aço

Cor
Laranja