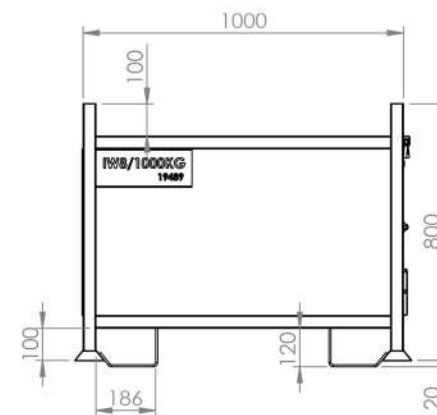
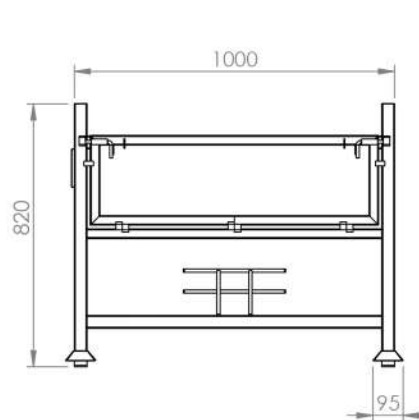


Características

- 1 Estrutura em Tubo Estrutural
- 2 Fechamento Chapa de Aço
- 3 Piso de Chapa de Aço



19489 CAIXA EMPILHÁVEL C. PORTA

Peso
100 Kg

Capacidade
1000 Kg

Matéria Prima
Aço

Cor
Laranja