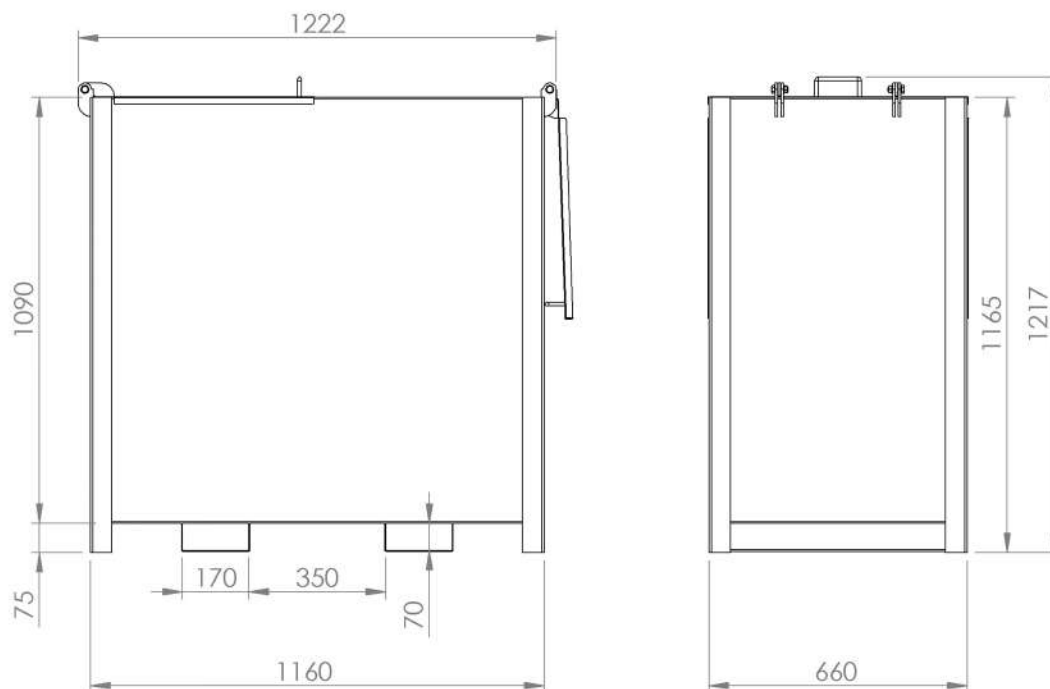


## Características

- 1 Estrutura em Chapa de Aço
- 2 Encaixe para Empilhadeira em Perfil Estrutural
- 3 Tapa Dupla com Pega Mão



## 19025 CAIXA METÁLICA

Peso  
108 Kg

Capacidade  
500 Kg

Matéria Prima  
Aço

Cor  
Laranja