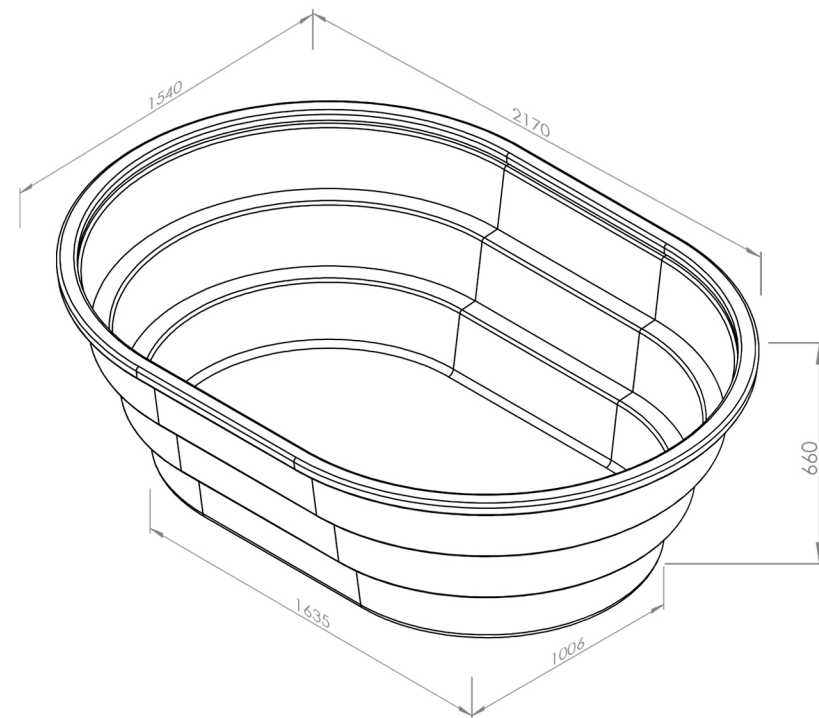


Características

- 1 Estrutura Leve e Fácil de Limpar
- 2 Plástico de Alta Resistência e Durabilidade
- 3 Material Atóxico
- 4 Empilháveis para Armazenamento e Transporte



Medidas para Transporte:
C1550xL2180xA660
Adicionar 30mm de Altura a cada Unidade
Empilhamento Máx: 20 Unidades

11949 MASSEIRA PLÁSTICA

Capacidade de Carga
1000 Litros

Peso
31 Kg

Cor
Azul

Matéria Prima
Polietileno