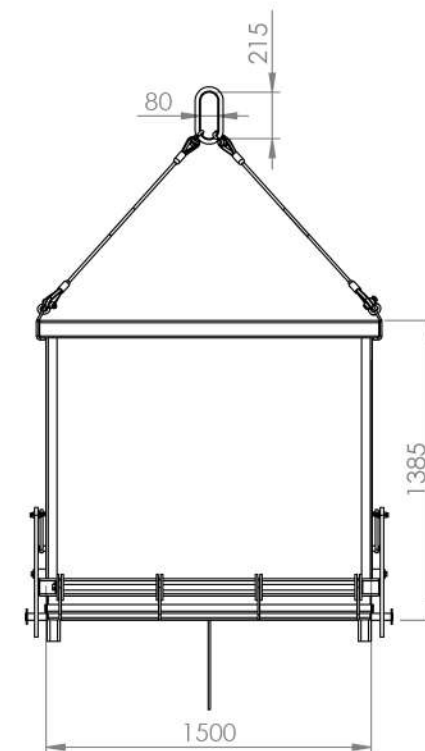
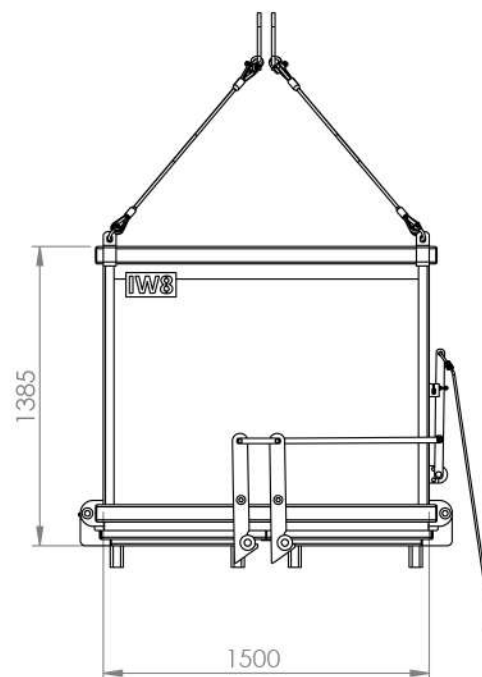


Características

- 1 Estrutura em Tubo Estrutural
- 2 Olhal Suspensão em Chapa de Aço
- 3 Fechamento em Chapa de Aço
- 4 Corda p/ Acionamento de Nylon



13366 CAÇAMBA DE ENTULHO C/ ALÇAPÃO

Peso
650Kg

Capacidade
4 Ton.

Matéria Prima
Aço

Cor
Laranja