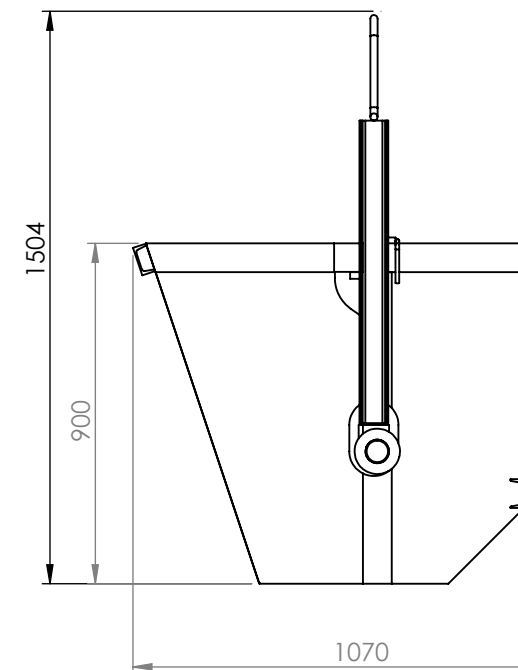
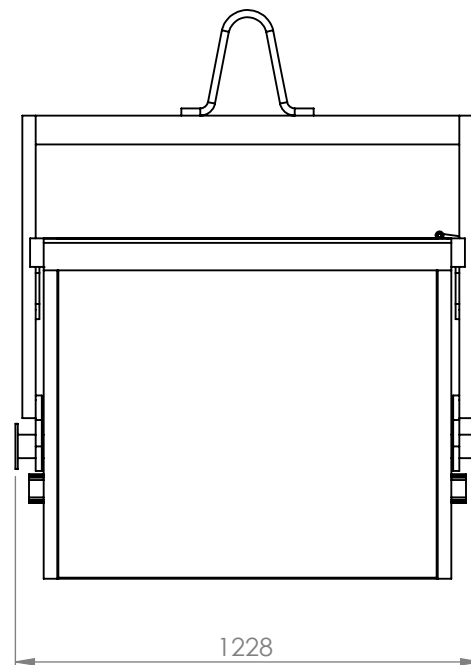
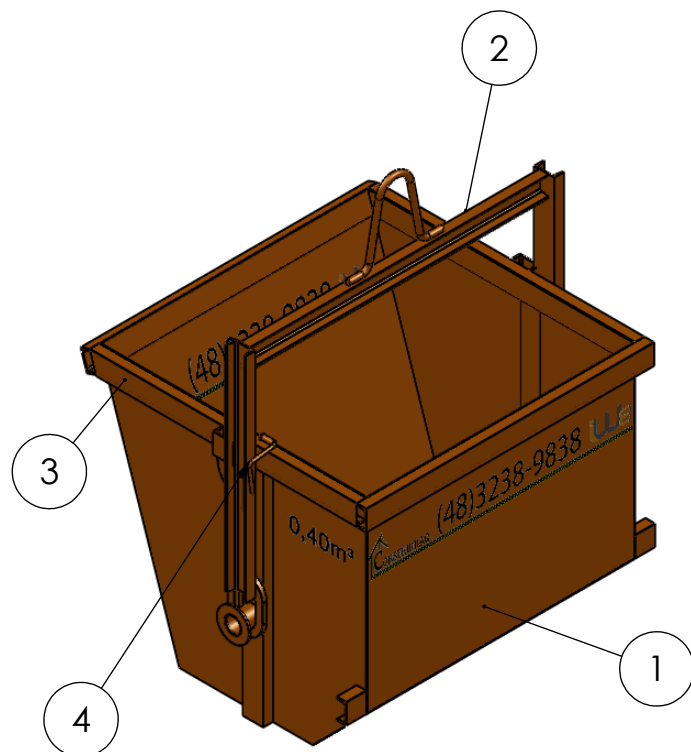


ATENÇÃO: Este Projeto é de propriedade da **CONSTRUMAQ**
fica proibida sua reprodução parcial ou total.



1	ESTRUTURA BASE	CHAPA 1/8"
2	ESTRUTURA IÇAMENTO	VIGA 14"
3	REFORÇO ENTRUTURA	VIGA U3"
4	TRAVA TOMBAMENTO	LAMINADO 3/4"

8584	CAÇAMBA DE ENTULHO	Cap: 0,40M³	Peso (Kg): 170	
Engenheiro	Júlio Cesar Cupertino De Assis	CREA: 097551-8	Carga: 2000 KG	