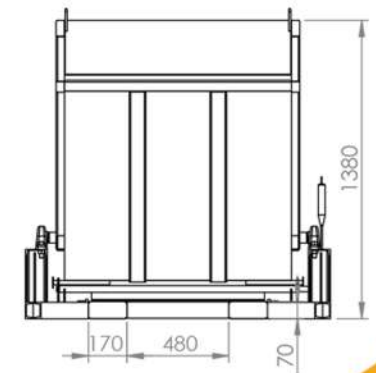
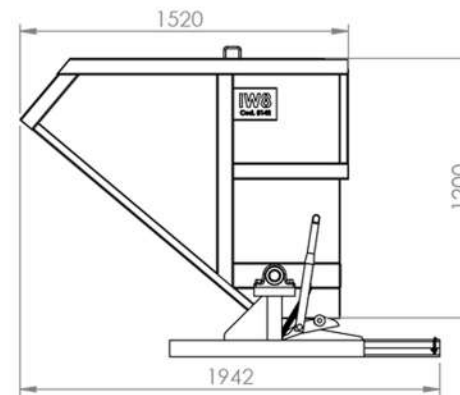
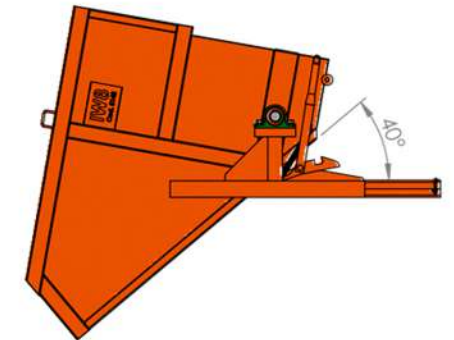


Características

- 1 Estrutura Principal em Viga Estrutural
- 2 Estrutura Encaixa Laminas em Perfil Estrutural
- 3 Corpo Caçamba em Chapa de Aço
- 4 Alavanca de Acionamento Manual com Mola de Retorno
- 5 Travamento Empilhadeira com Corrente



8142 CAÇAMBA DE ENTULHO P/ EMPILHADEIRA

Peso
295 Kg

Capacidade
1200 Kg - 1,2M³

Matéria Prima
Aço

Cor
Laranja