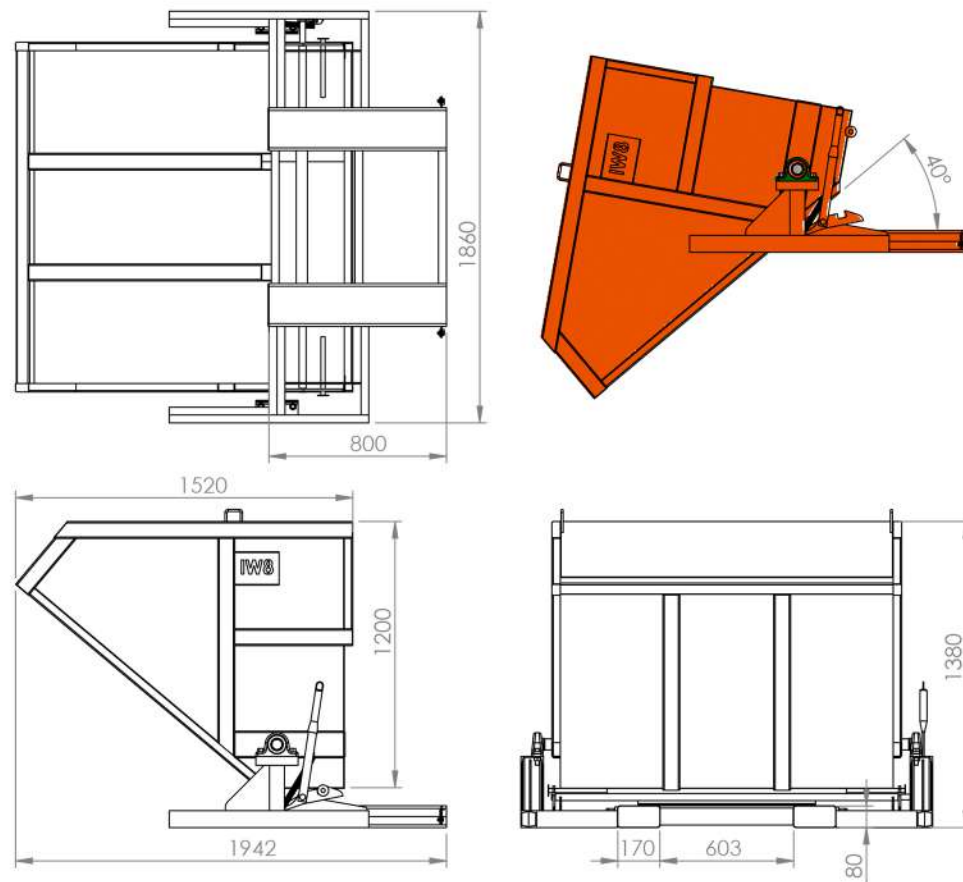


Características

- 1 Estrutura Principal em Chapa 1020 Aço
- 2 Estrutura Encaixe Laminas em Perfil Estrutural
- 3 Estrutura Reforço em Perfil U Aço
- 4 Alavanca Acionamento Manual com Mola de Retorno
- 5 Travamento Empilhadeira Corrente



5635 CAÇAMBA ENTULHO P/ EMPILHADEIRA

Peso
360 Kg

Capacidade
1,8M³ / 800Kg

Matéria Prima
Aço

Cor
Laranja