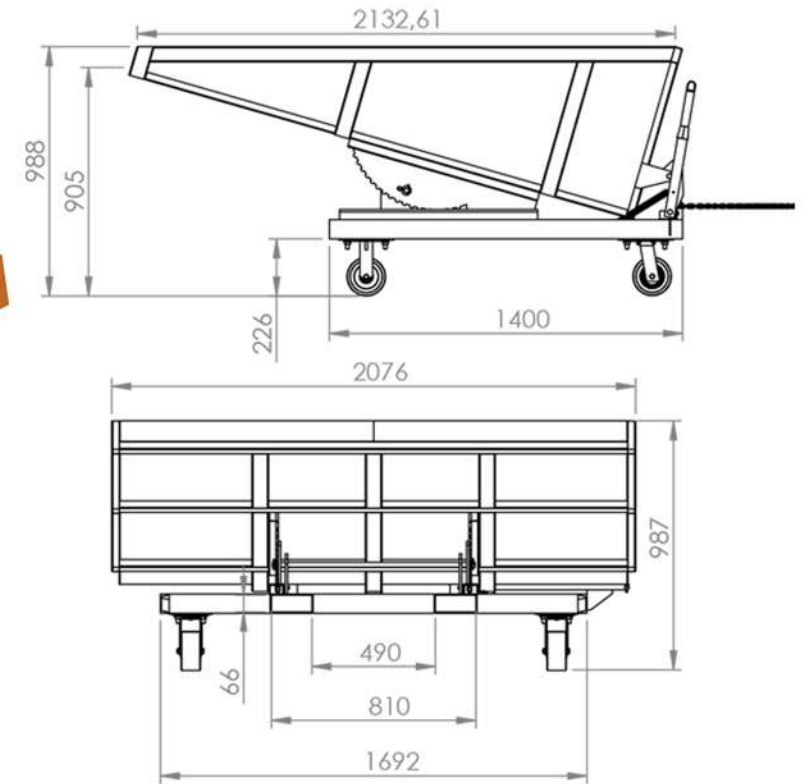


## Características

- 1 Caçamba em Chapa Enrijecida
- 2 Base em Perfil Estrutural
- 3 Rodízios 6 Polegadas
- 4 Fixação Empilhadeira de Trava com Corrente



**DIMENÇÕES P/ TRANSPORTE**  
**1000 X 2080 X 2200 mm**

## 16666 CAÇAMBA BASCULANTE P/ EMPILHADEIRA

**Peso**  
400 Kg

**Capacidade**  
2000Kg / 1,5m<sup>3</sup>

**Cor**  
Laranja

**Acabamento**  
Pintura Eletrostática