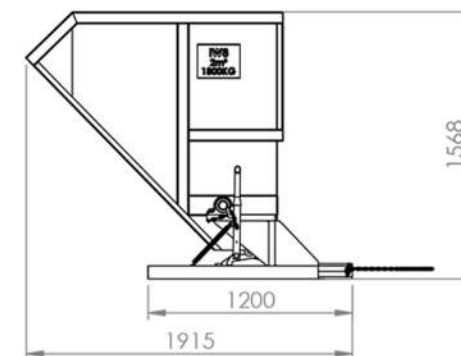
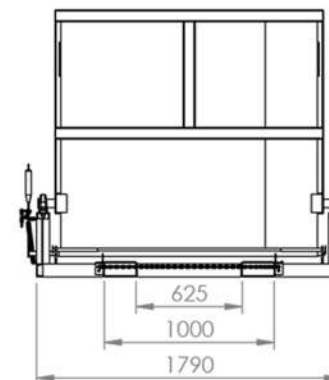
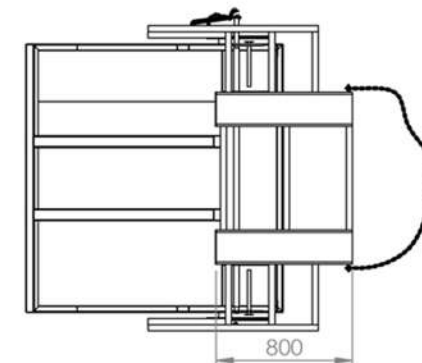
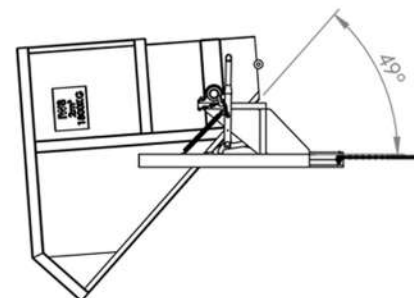
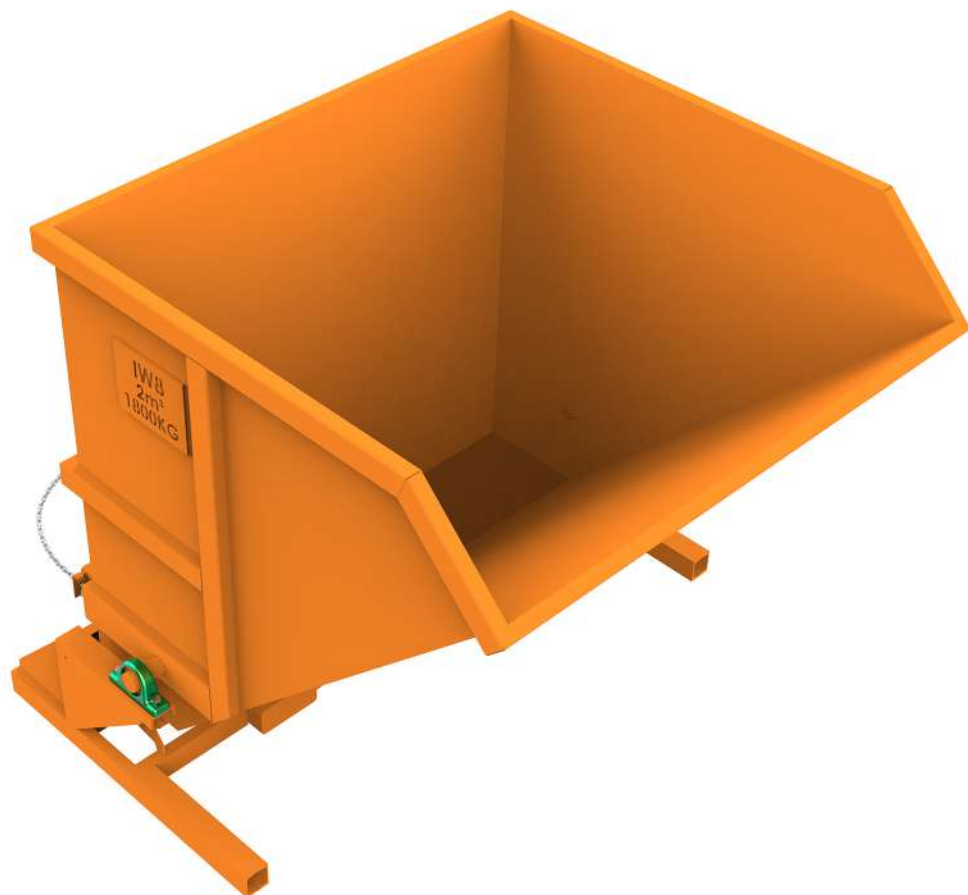


## Características

- 1 Estrutura em Aço Estrutural
- 2 Estrutura Base em Viga U Estrutural
- 3 Acinamento Manual com Trava
- 4 Trava Empilhadeira com Corrente
- 5 Encaixe para Lança de 800mm Comprimento



## 11184 Caçamba Basculante P. Empilhadeira

**Peso**  
380 Kg

**Capacidade**  
2m<sup>3</sup> / 1800 Kg

**Matéria Prima**  
Aço

**Cor**  
Laranja