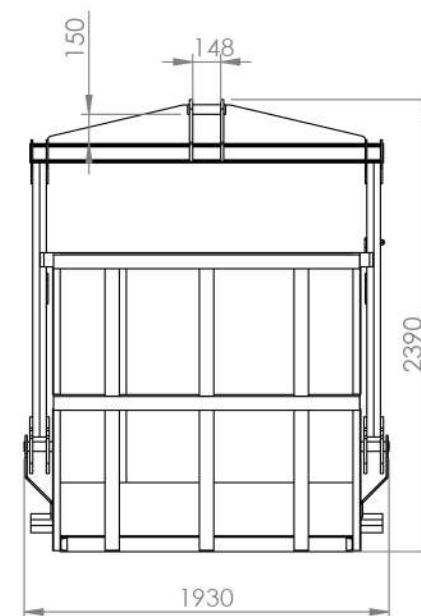
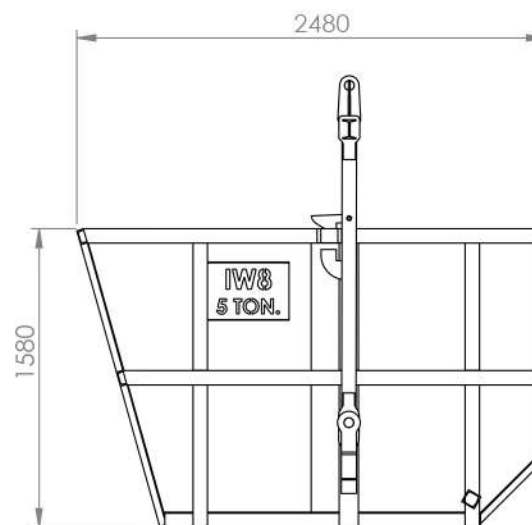


## Características

- 1 Estrutura em Chapa de Aço
- 2 Estrutura Reforço em Viga Estrutural
- 3 Olhal de Içamento em Aço Laminado
- 4 Trava de Segurança em Chapa de Aço



## 7458 CAÇAMBA DE ENTULHO P/ GRUA

Peso  
930 Kg

Capacidade  
5 M<sup>3</sup> / 5000 Kg

Matéria Prima  
Aço

Cor  
Laranja