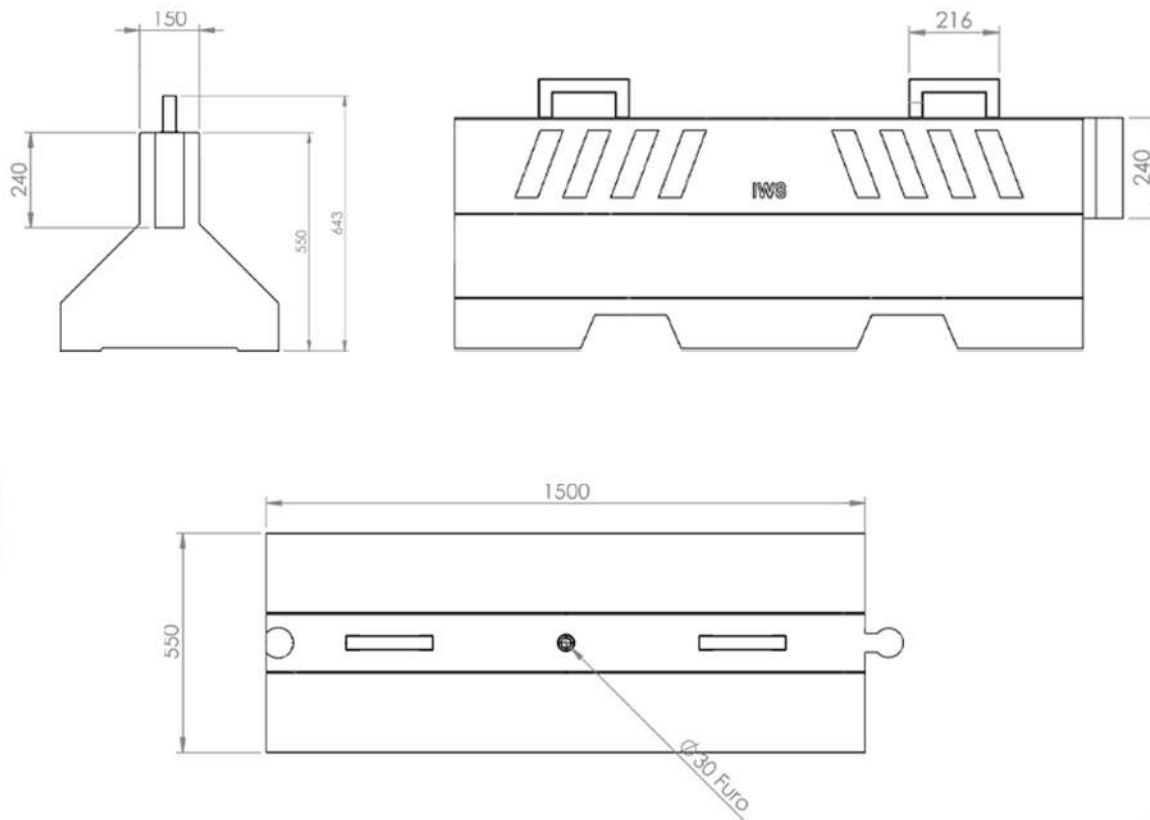
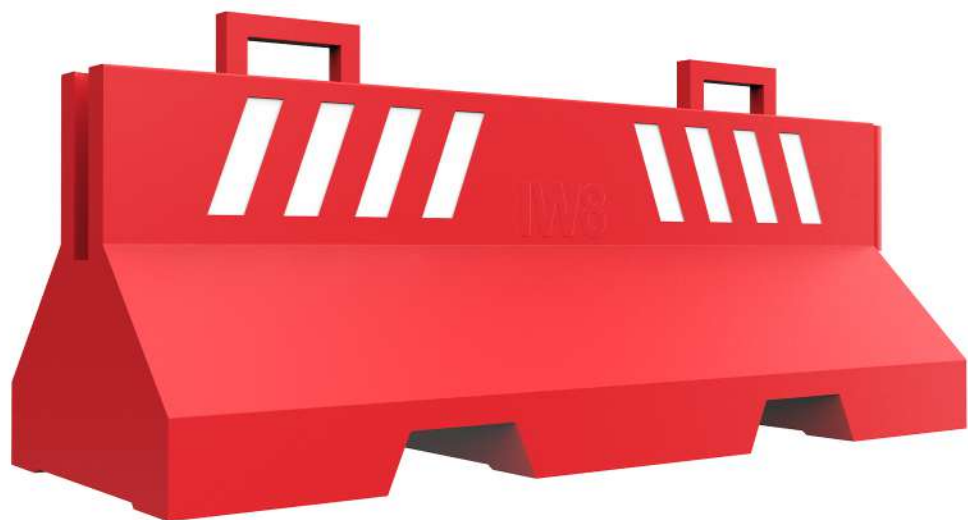


Características

- 1 Possui Faixas Refletivas Adesivas
- 2 Material de Alta Durabilidade
- 3 Pode Ser Usado Tanto Vazio Quanto Cheio de Areia ou Água



19238 BARREIRA MONOBLOCO 1600MM

Peso
13 Kg

Matéria Prima
Polietileno

Cor
Vermelho