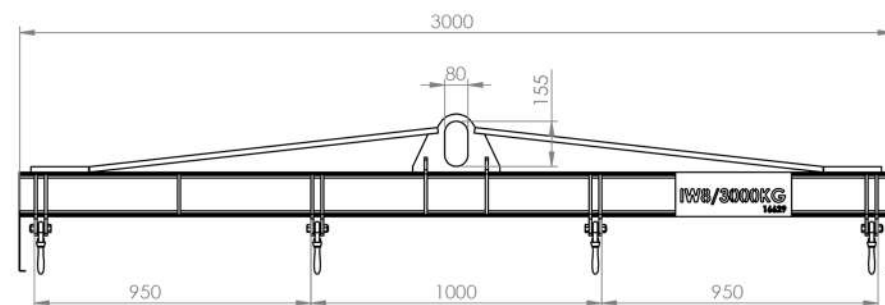
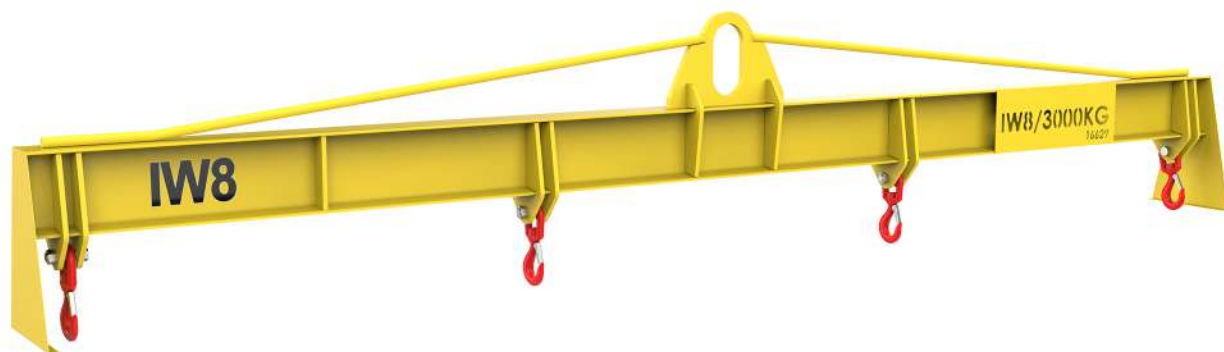


Características

- 1 Estrutura Viga Estrutural
- 2 Olhal de Içamento em Chapa de Aço
- 3 Gancho Giratório com Trava
- 4 Suporte em Chapa de Aço



16629 VIGA BALANÇIM TRAVESSA

Peso
107 Kg

Capacidade
3000 Kg

Matéria Prima
Aço

Cor
Amarelo