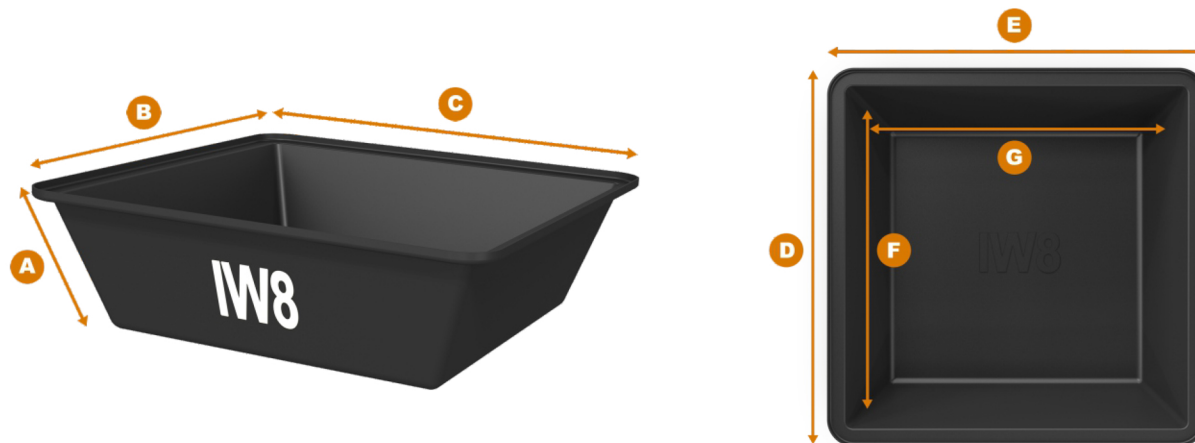


## Características

- 1 Estrutura Leve e Fácil de Limpar
- 2 Plástico de Alta Resistência e Durabilidade
- 3 Material Atóxico
- 4 Empilháveis para Armazenamento e Transporte



Medidas (cm)		
<b>A</b>	Altura	20
<b>B</b>	Largura Externa	51
<b>C</b>	Comprimento Externo	62
<b>D</b>	Largura Interna	45
<b>E</b>	Comprimento Interno	57
<b>F</b>	Largura Fundo	28
<b>G</b>	Comprimento Fundo	40

Adicionar 20mm de Altura a cada Unidade  
Empilhamento Máx: 50 Unidades

# 16384 BACIA DE CONTENÇÃO 50 LITROS

Capacidade de Carga  
50 Litros

Peso  
2,1 Kg

Cor  
Preto

Matéria Prima  
Polietileno