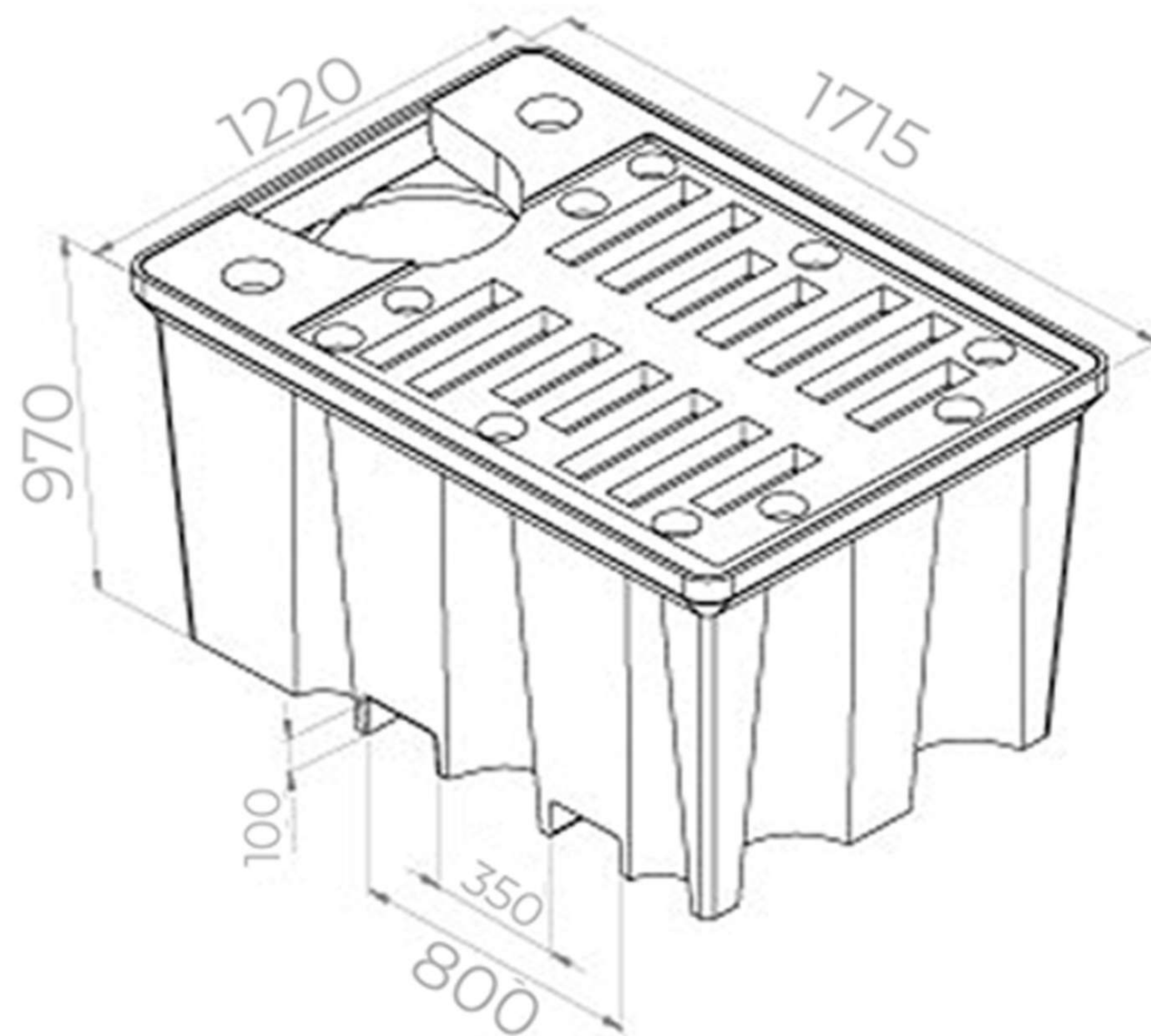


## Características

- 1 Rotomoldado
- 2 PEAD ou PEMD
- 3 Sem Emendas ou Soldas
- 4 Encaixe para Lanças de Empilhadeira
- 5 Resistente a Ação de Agentes Químicos
- 6 Com Encaixe para Balde Receptor



## 17458 PALLET DE CONTENÇÃO IBC

Capacidade de carga  
1.000Kg / 1 IBC

Peso  
90 Kg

Cor  
Amarelo

Materia Prima  
Polietileno